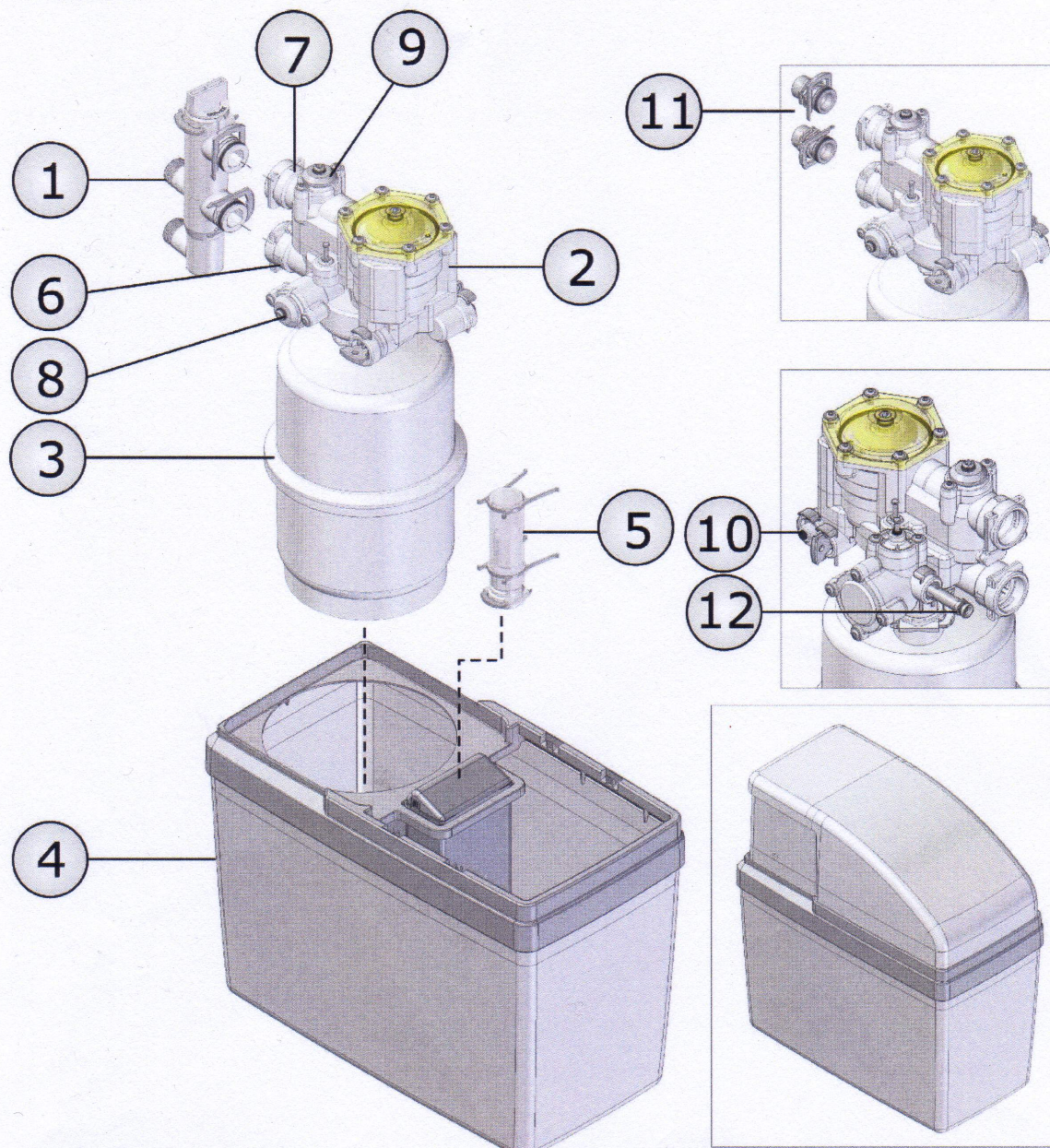


GUIDE D'INSTALLATION ESCALDA

1. Pièces:



1.	BYPASS	7.	EAU SORTANTE
2.	LA VANNE	8.	REGLAGE DURETE RESIDUELLE
3.	RESERVOIR A RESINE	9.	REGLAGE DURETE ENTRANTE
4.	CONTAINER POUR SEL ET ADOUCISSEUR	10.	VERS LA VANNE A SAUMURE
5.	VANNE A SAUMURE (flotteur)	11.	RACCORDS (1/2", 3/4", 1")
6.	EAU ENTRANTE	12.	VERS L'EGOUT



2. Mesures de précaution:

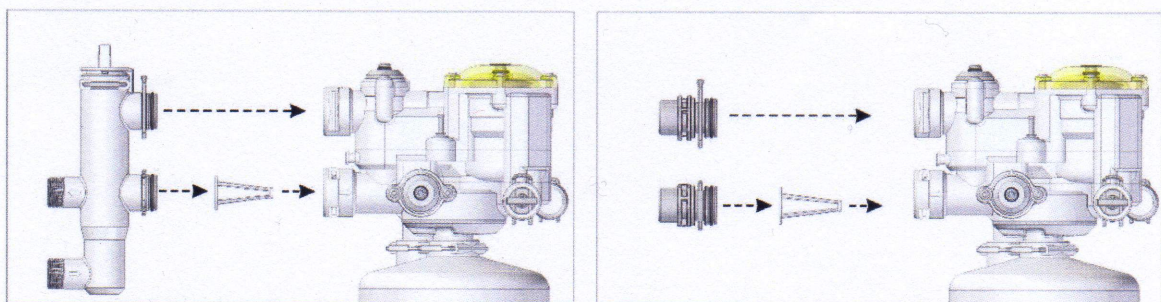
- Avant de commencer le placement, veillez à avoir à votre portée l'outillage nécessaire.
- Suivez toutes les prescriptions légales locales.
- **Lisez ce guide d'installation.** En cas de questions ou de remarques, veuillez prendre contact avec votre fournisseur Delta.
- Contrôlez la pression d'entrée: minimum 1 bar (dynamique), max. 8 bar (statique) (15 PSI- 116 PSI). Si nécessaire, diminuez la pression d'entrée.
- Ne placez pas l'adoucisseur d'eau Delta à côté d'une source de chaleur (la température environnante doit être inférieure à 50°C).
- Protégez l'adoucisseur du gel ainsi que le conduit d'évacuation (12).
- Veillez à avoir sous la main le guide d'installation le plus récent. Contrôlez ce point auprès de votre fournisseur Delta.

3. Installation:

3.1 Fermez le robinet principal et veillez à ce qu'il n'y ait plus de pression dans les conduits. Pour ce faire, ouvrez un robinet.

3.2 Interrompez le conduit principal après le robinet principal et raccordez-le directement à l'adoucisseur Delta (avec les raccords) ou au Bypass Delta (recommandé). Suivez les flèches pour l'entrée et la sortie de l'eau tant sur l'adoucisseur que sur le Bypass. **Veillez à ce que le petit filtre sur l'entrée ne tombe pas.**

3.2.1



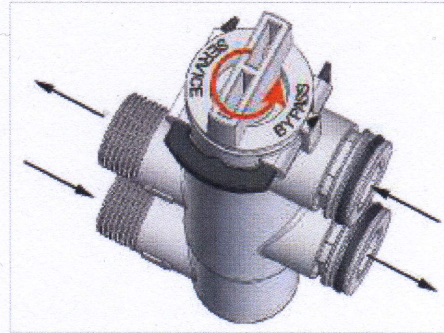
Avec Bypass Delta

Avec raccords

Le Bypass Delta possède un raccord de $\frac{3}{4}$ ". Les raccords directs sur l'adoucisseur sont disponibles en $\frac{1}{2}$ ", $\frac{3}{4}$ " et 1".

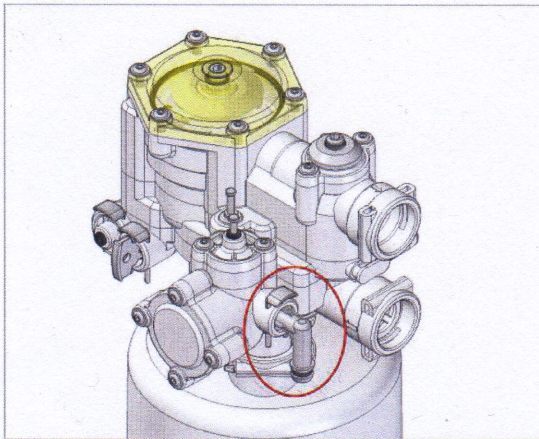


Attention: pour le placement de l'appareil, mettez le Bypass en position "bypass" et **non** en position "service".

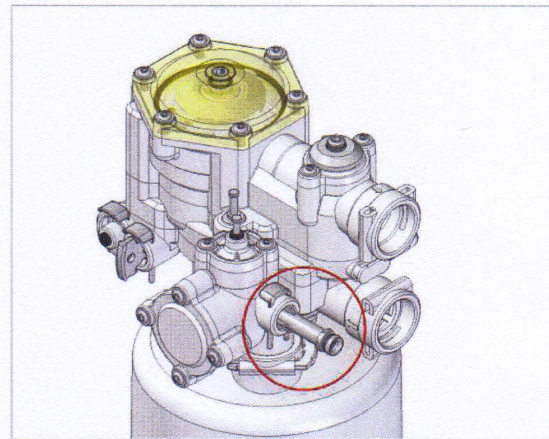


3.2.2

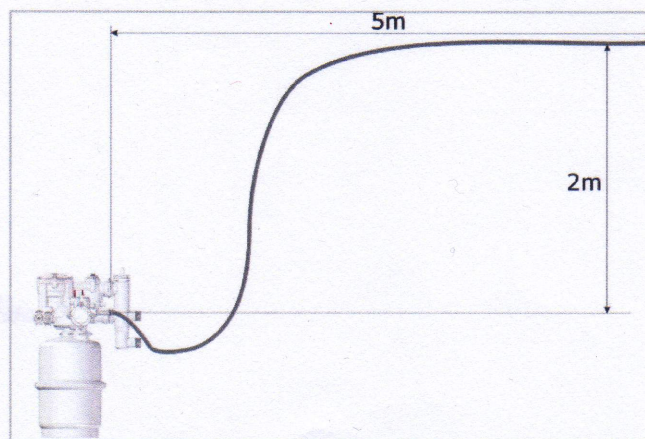
Connectez le coude d'évacuation (#12), ou l'évacuation droite, au moyen d'un conduit d'évacuation flexible de 13mm (tel que mis à disposition par votre fournisseur local), à un conduit d'évacuation présent dans les environs. Ce conduit d'évacuation doit être renforcé en spirale pour éviter qu'il ne présente à terme des resserrements et/ou des coudes. Ceci est nécessaire pour garantir un bon fonctionnement de l'appareil. Veillez à ce que l'évacuation soit protégée contre le gel et la chaleur (min. 5°C max. 50°C).



Avec coude d'évacuation



Avec évacuation droite



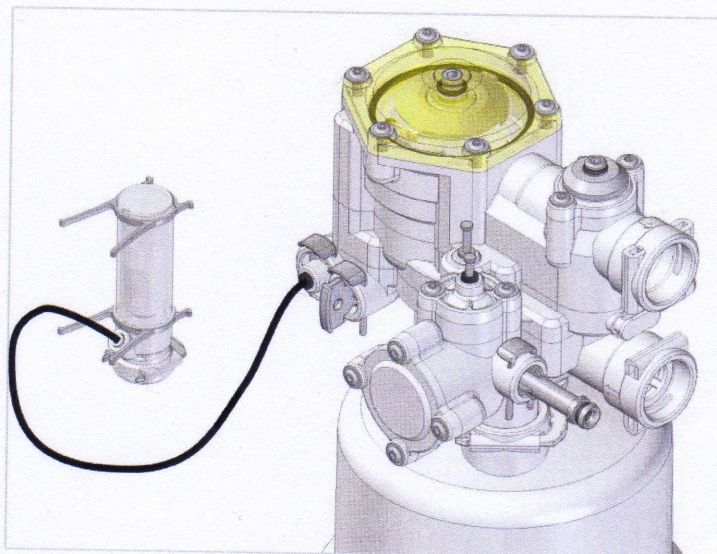
Hauteur et longueur max. du tuyau d'évacuation

ATTENTION: Pour le raccordement du conduit d'évacuation flexible sur un conduit d'évacuation fixe, reportez-vous aux prescriptions locales.

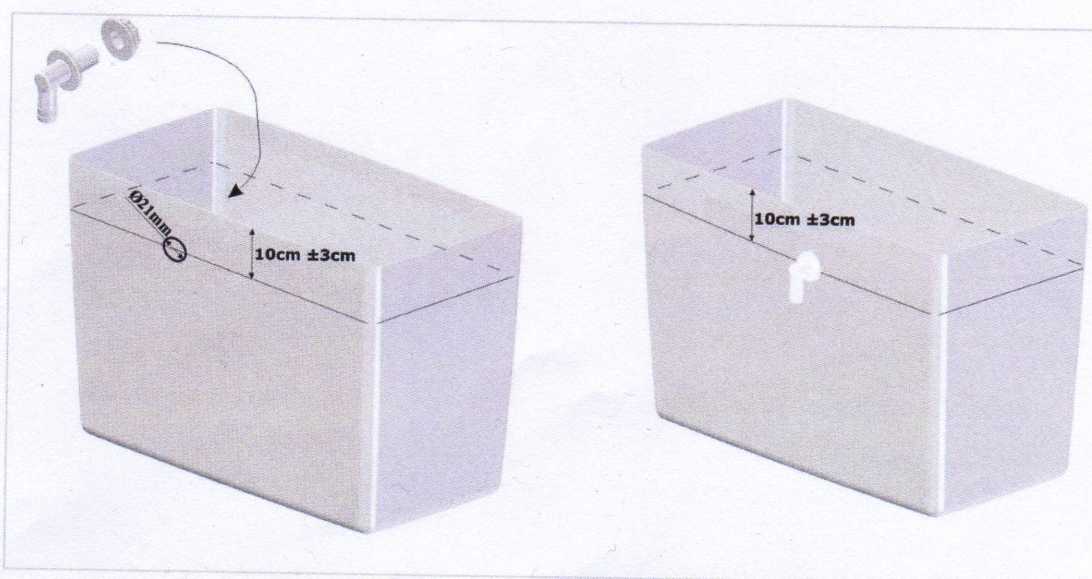


3.2.3

Connecter la vanne à saumure (#5) à l'adoucisseur au moyen d'un conduit flexible de 4 mm. Introduisez les conduits aussi loin que possible (jusqu'à fixation) dans les connexions rapides. Veillez à ce qu'il n'y ait pas de coude dans le conduit et que celui-ci ne soit bloqué nulle part.

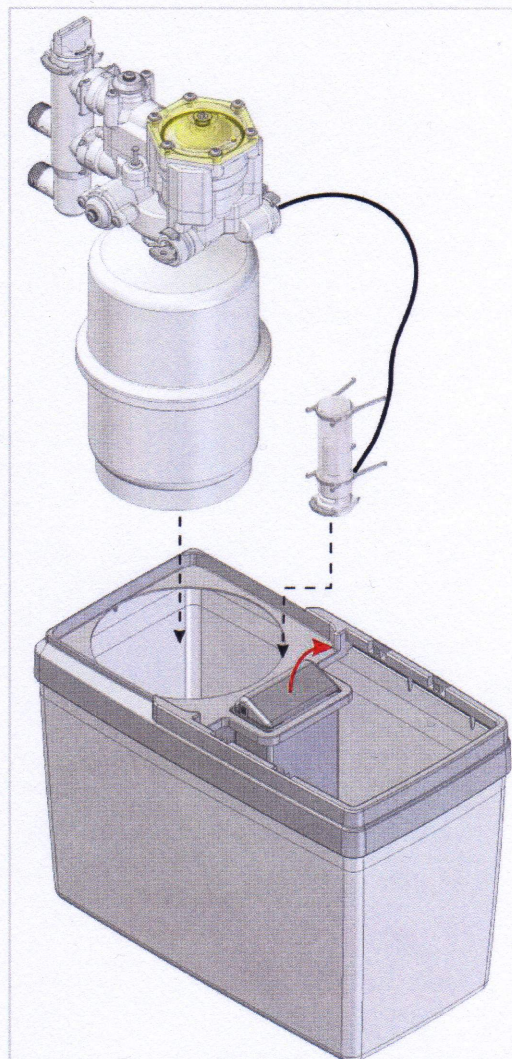
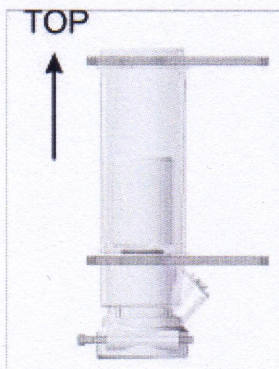
**3.2.4**

N'oubliez pas d'installer le trop-plein fourni avec l'appareil. Commencez par faire un trou d'un diamètre de 21mm dans le container. Vous pouvez choisir son emplacement mais il doit se trouver à environ 10cm du bord supérieur du container. Après avoir foré le trou, vissez le coude du trop-plein au moyen de l'écrou fourni. Ecartez les résidus ainsi que tous les morceaux de plastique tombés dans le container durant le forage. (L'emballage contient un dépliant donnant des instructions supplémentaires).



Placez l'appareil dans le container à sel, au côté pourvu d'un évidement rond (pour la position correcte, voir 3.4) Placez à présent la vanne à saumure dans le bac à sel. Ouvrez au préalable le petit couvercle en poussant légèrement sur ses côtés. Placez ensuite la vanne, le bon côté vers le haut, dans l'espace prévu.

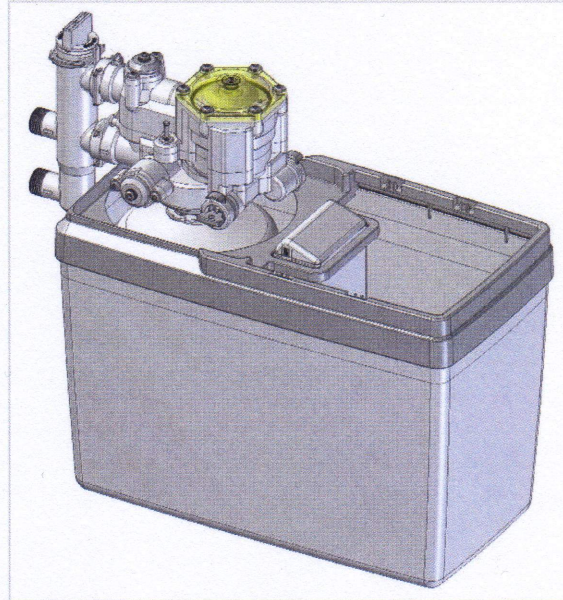
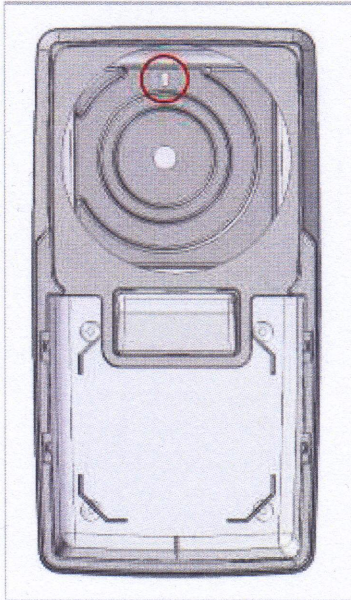
Veillez à ce que la vanne repose jusqu'au fond du bac. Veillez à ce qu'il n'y ait pas de coude dans le conduit et que celui-ci ne soit bloqué nulle part. Si nécessaire, débranchez le conduit, et raccordez-le correctement. Refermez le couvercle.



- 3.3** L'appareil peut être orienté dans le container de trois façons différentes: par l'arrière, par la gauche ou par la droite. Pour chaque position, les appuis du dessous doivent être mis dans la position correspondante (voyez les illustrations).

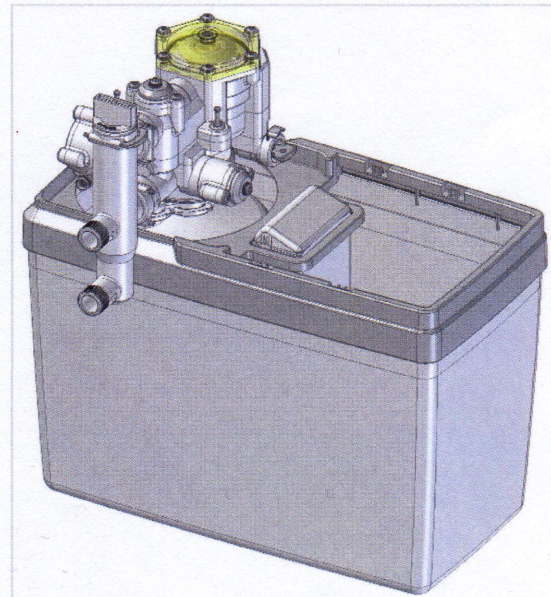
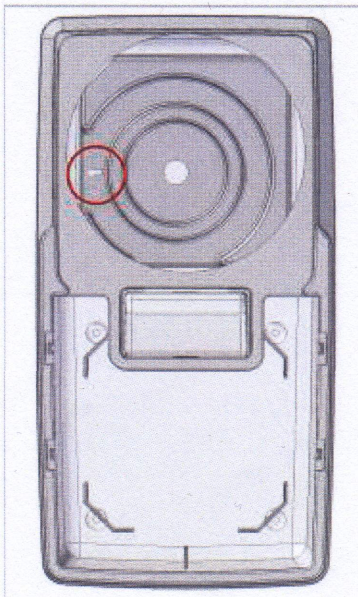
3.3.1 Raccords par l'arrière:

La flèche sur l'appui du dessous doit indiquer vers l'arrière. Placez ensuite l'appareil dans le container, avec raccords positionnés comme indiqué.



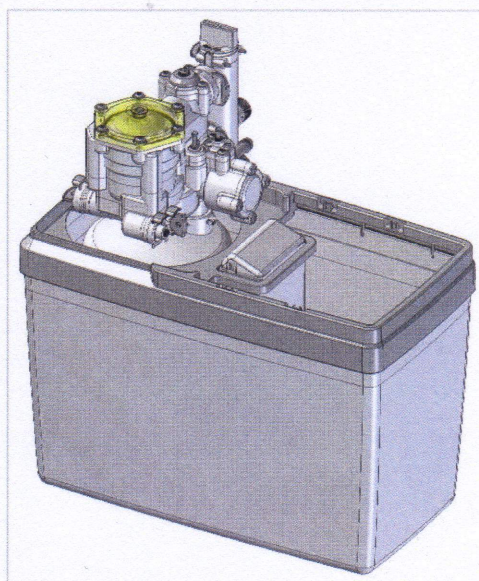
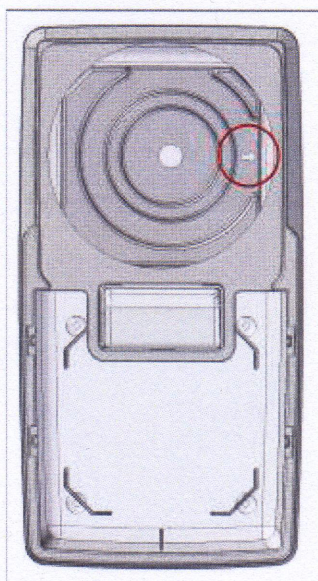
3.3.2 Raccords par la gauche:

Comme 3.4.1.



3.3.3 Raccords par la droite:

Comme 3.4.1.



4. Réglages:

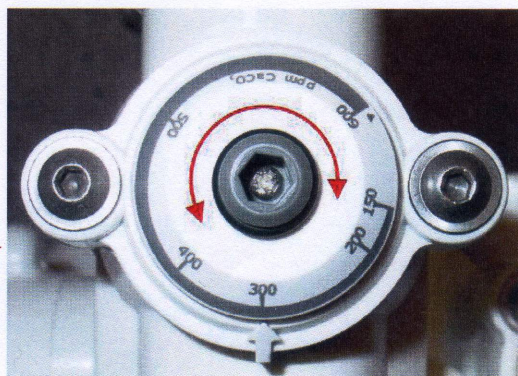
4.1 Réglage de la dureté:

(=numéro 9 sur l'illustration à la page 1)

Mesurez la dureté de l'eau d'alimentation au moyen d'un kit de mesure de dureté (non fourni). Delta utilise des réglages en ppm de CaCO_3 .

(10 ppm $\text{CaCO}_3 = 1^\circ\text{f}$) ($1^\circ\text{dh} = 1,78^\circ\text{f}$)

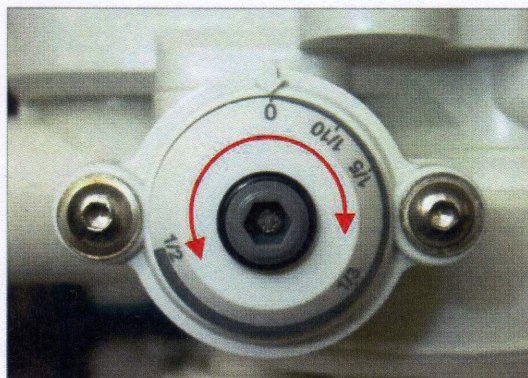
Régalez le réglage de dureté sur la dureté mesurée. Utilisez une clé à 6 pans n° 5.



4.2 Réglage de la dureté résiduelle:

(= numéro 8 sur l'illustration à la page 1)

Ce réglage permet de laisser une dureté résiduelle dans l'eau adoucie. Réglez la dureté résiduelle désirée (la dureté à la sortie) au moyen de la clé à 6 pans n°5. Le réglage est proportionnel à 1/10 - 1/5 - 1/... de la dureté totale de l'eau d'alimentation.

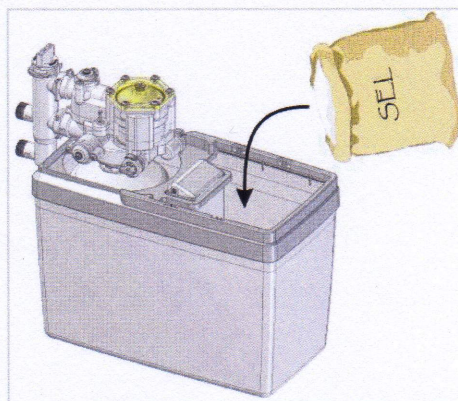


5. Mise en service:

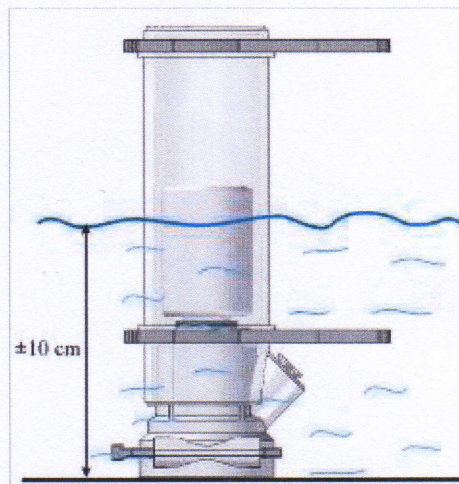
5.1. Laissez le Bypass en position "bypass", ouvrez le robinet principal et laissez couler l'eau pendant quelques minutes pour éviter que des impuretés entrent dans l'adoucisseur. Si vous n'utilisez pas de Bypass, ouvrez lentement le robinet principal comme expliqué au point **5.4**.

5.2. Ajoutez du sel dans le container à sel à l'endroit prévu.

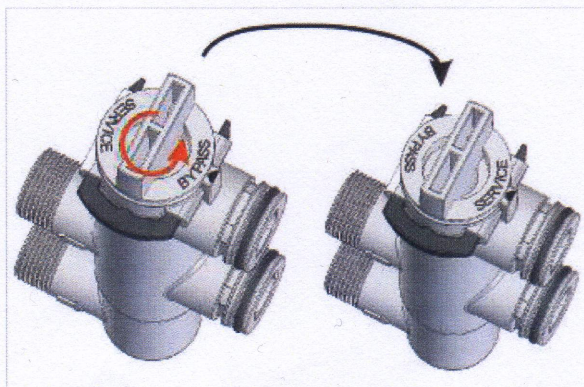
N'utilisez que des tablettes de sel spécifiques convenant aux adoucisseurs d'eau.



5.3. Versez de l'eau dans le bac à sel jusqu'à ce que le niveau d'eau atteigne une hauteur de 10cm (4"). (le flotteur de la vanne à saumure doit flotter).



5.4. Tournez lentement le Bypass en position "service". Ouvrez le robinet principal si vous n'utilisez pas de Bypass.

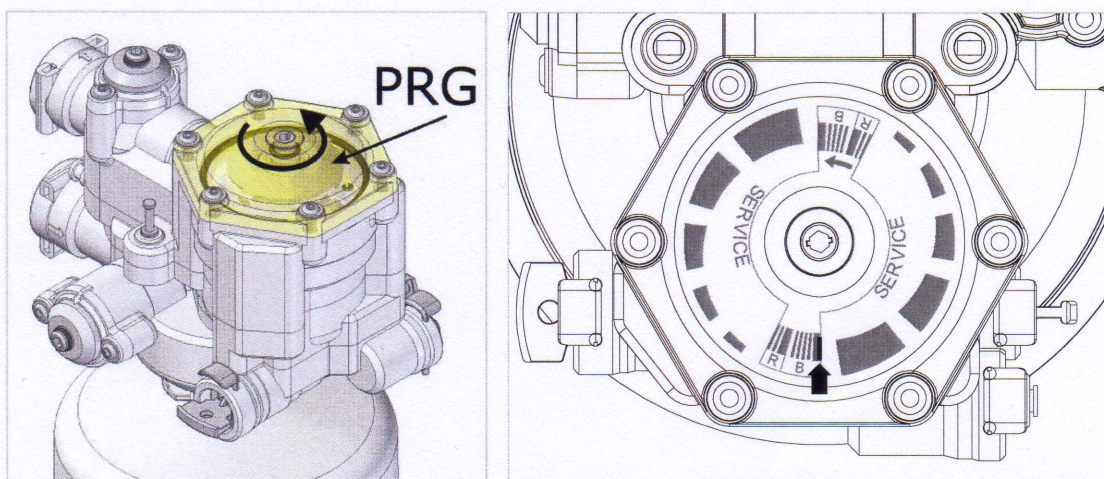


5.5. Ouvrez un robinet en aval de l'adoucisseur. Il est très probable qu'une quantité d'air sort par le robinet. Cet air provient de l'adoucisseur et ce phénomène ne se produit pas. (lors de la mise en marche). Refermez ce robinet dès qu'il n'y a plus d'air qui sort.

5.6. Exécutez une régénération manuelle.

5.6.1.

Utilisez une clé à 6 pans n°5 pour faire fonctionner le programmeur (PRG) manuellement.



Tournez le PRG dans le sens opposé des aiguilles d'une montre jusqu'à ce qu'il se trouve dans la position indiquée sur l'illustration de droite. Lorsque la flèche et la ligne dans le couvercle transparent arrivent à la hauteur de la lettre "B" (brining- saumurage), la régénération démarre. Le PRG tombe un peu vers le bas (c'est visible et audible). La lettre "R" signifie refill (remplissage du container avec de l'eau à la fin de la régénération).

Pour s'assurer que l'appareil se trouve en régénération, un petit débit d'eau doit aller vers l'évacuation et le niveau d'eau dans le bac à sel doit diminuer.

5.6.2.

Il est recommandé de laisser parcourir l'appareil toute l'étape de la régénération. Cette procédure dure environ 12 minutes. La régénération terminée, il n'y a plus d'eau que sort par l'évacuation; ce qui est une indication pour la fin de la régénération.



5.6.3.

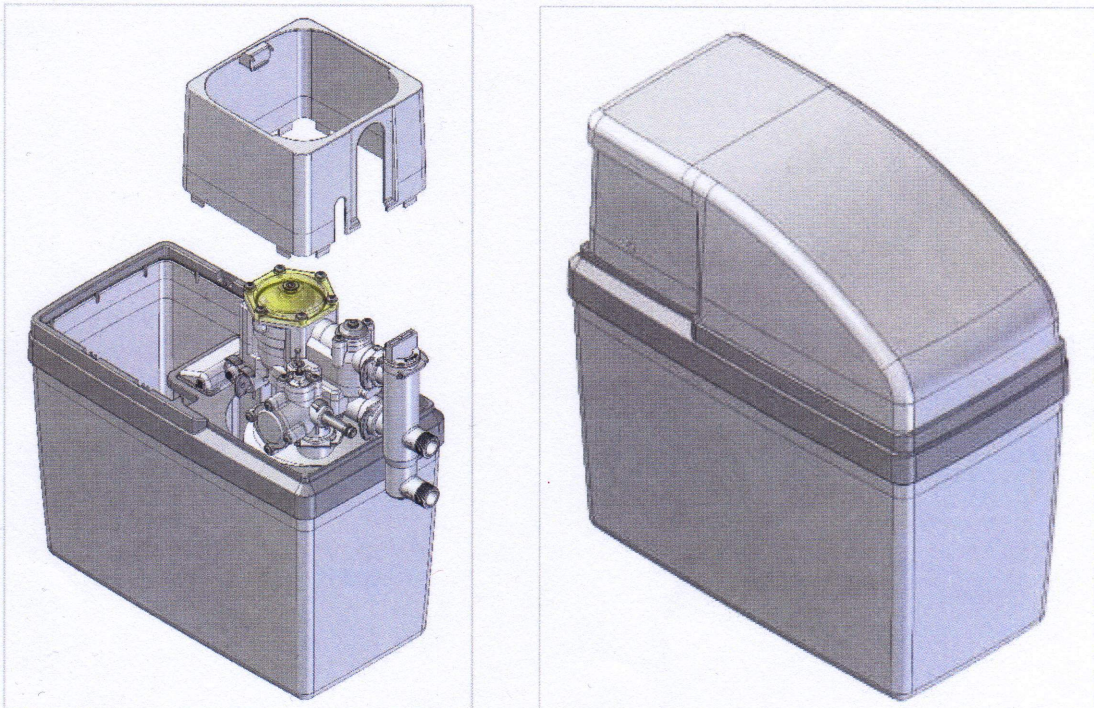
Laissez couler quelque temps de l'eau d'un robinet en aval de l'adoucisseur pour évacuer les restes d'eau dure que sont restés dans les conduits.

5.6.4.

Testez la dureté en aval de l'appareil au moyen d'un "kit de test de dureté" (non fourni). Si nécessaire, adaptez le réglage de la dureté résiduelle.

5.7. Placez les deux couvercles sur le container ; d'abord la protection de la vanne. Les raccords et l'évacuation doivent passer dans les encoches prévues.

Placez ensuite le couvercle de devant. Pour des remplissages de sel, seulement le couvercle de devant doit être enlevé.



Reliez également le trop-plein à l'évacuation.

REMARQUES:

Il est conseillé de faire placer l'adoucisseur par un professionnel. Bien que l'adoucisseur DELTA soit probablement l'adoucisseur le plus simple et le plus fiable du marché, il est nécessaire de prendre toutes les précautions et de respecter la **réglementation locale**. Le guide d'installation a été conçu pour aider l'installateur professionnel, en tenant compte du fait que cette personne possède principalement des connaissances en matière d'adoucisseurs hydrauliques et de plomberie ménagère.

Le bon fonctionnement de l'appareil ne peut être garanti que s'il est correctement placé. **Un contrôle annuel** de votre adoucisseur Delta vous garantira le fonctionnement optimal ainsi qu'une longue durée de vie de votre appareil.

L'équipe DELTA WATER ENGINEERING est fière de sa prestation, en particulier de la production de ce que croyons être l'adoucisseur le plus efficace, disponible aujourd'hui sur le marché.

De même, nous sommes fiers de pouvoir vous souhaiter la bienvenue en tant que client et vous assurons de faire tout ce qui est en notre mesure pour mériter votre confiance.

**DELTA WATER ENGINEERING**

Waesdonckstraat 1

2640 Mortsel

Tel: +32(0)32195070

Fax: +32(0)32899320

BTW: BE 863.958.709

info@deltawatersystems.comsales@deltawatersystems.com